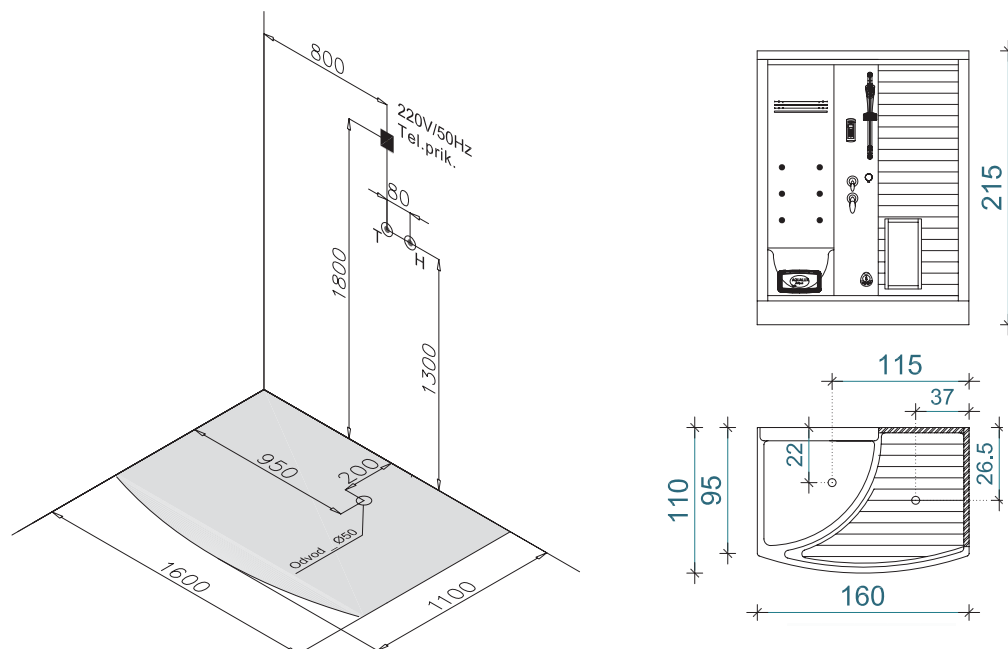


PREDINSTALACIJSKI NACRT ZA HOME WELLNESS

model: AQ-010

naziv: ORION

dim: 160x110x215mm



VAŽNO!

Da bi se pristupilo instalaciji Aqualux HM kade ili parne kupelji moraju biti ispunjeni slijedeći uvjeti:

- 1) U prostoru u koji se proizvod instalira mora biti izvršena finalna obrada zidova i podova. Zidovi moraju biti izvedeni u sve tri osi pod kutom od 90°.
- 2) Mora biti izvedena konačna električna i vodovodna instalacija, onako kako to zakonodavac propisuje, te prema gore navedenim predinstalacijskim shemama za pojedini proizvod.
- 3) Dovod tople i hladne vode mora biti izveden preko koljena dimenzije 1/2" (ženski u ravnini zida) sa ugrađenim kutnim ventilima od 1/2"-1/2".
- 4) Dovod struje 220V/50Hz treba biti izveden preko kutije stalnog priključka s dovodnim trožilnim kablom presjeka 3x2,5 mm², minimalno udaljene 60 cm od dovoda vode. Osigurač mora biti "C" klase kapaciteta 20A. Mora biti i izvedeno dodatno uzemljenje za izjednačavanje potencijala putem gibljive PF (žuto-zelene) žice dužine 1,5 mt.
- 5) Odvod vode u ravnini poda promjera 50 mm.

NAPOMENA: Sve mjere u shemi instalacija izražene su u milimetrima.

